

INICIO

MÉDIA A

MÉDIA B

MÉDIA C

XXIX ENDURO DA LUA CHEIA
11/12 FEVEREIRO



IMPORTANTE

DIRETOR DE PROVA
ROBERTO TORRES (BETINHO)
FABRÍCIO MEDEIROS (CABRITO)

Nos trechos urbanos
prevalecem as leis do código
nacional de trânsito.

É obrigação respeitar as
propriedades alheias e os
moradores.

A organização não se
responsabiliza por passar a
programação de navegação.
Conferir sequências numéricas
das tulipas

Onde não há referência
mantenha-se na principal.
Levantamento da prova com
moto crf 230 com pneu
dianteiro novo e 12 libras
BOA SORTE A
TODOS!!!!!!!!!!!!!!!!!!!!!!
!!!!

CUIDADO

ATENÇÃO

MUITA ATENÇÃO

Tempo de Prova

MÉDIA A 00:00:00

MÉDIA B 00:00:00

MÉDIA C 00:00:00



INÍCIO DE PROVA

PLACA JORGINHO LANCHES

ZERAR KM

0.00		0	00.00.00
		0	00.00.00
		0	00.00.00
	1	V	T1

0.40		0	
		0	
		0	00.00.00
	2	V	T1

PLATAFORMA

INGRESSE NA RODOVIA

1.40		0	
		0	
		0	00.00.00
	3	V	T1

1.90		0	
		0	
		0	00.00.00
	4	V	T1

4.90		0	
		0	
		0	00.00.00
	5	V	T1

BR 101 SENTIDO TUBARÃO

11.70		0	
		0	
		0	00.00.00
	6	V	T1

INGRESSE NA BR 101

12.30		0	
		0	
		0	00.00.00
	7	V	T1

20.90		0	
		0	
		0	00.00.00
	8	V	T1

DEIXE BR 101

SENTIDO ESPLANADA

21.80		0	
		0	
		0	00.00.00
	9	V	T1

SENTIDO OLHO D'ÁGUA

22.60		0	
		0	
		0	00.00.00
	10	V	T1

26.10		0	
		0	
		0	00.00.00
	11	V	T1

26.70		0	
		0	
		0	00.00.00
	12	V	T1

APOIO 1

ZERAR NO POSTE

VOLTAR PARA BR 101

27.00		0	00.00.00
		0	00.00.00
		0	00.00.00
0.00		V	T2

0.20		0	
		0	
		0	00.00.00
	14	V	T2

0.90		0	
		0	
		0	00.00.00
	15	V	T2

SENTIDO TUBARAO

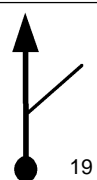
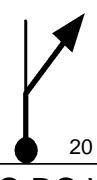
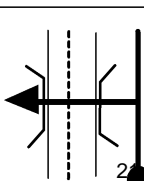
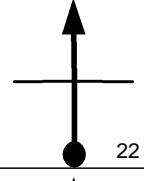
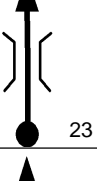
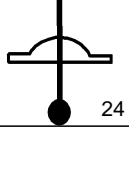
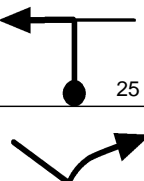
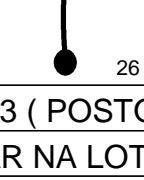
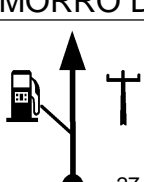
4.40		0	
		0	
		0	00.00.00
	16	V	T2

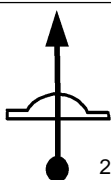

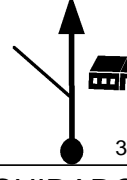

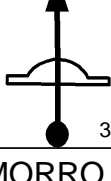

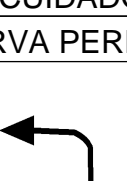
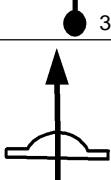
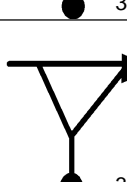
VIADUTO

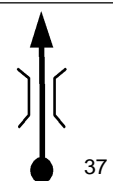
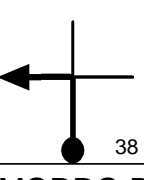
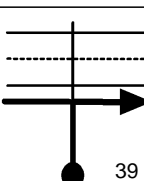
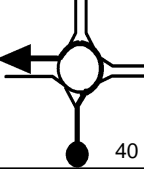
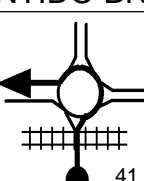
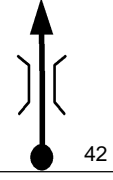
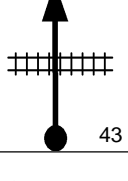

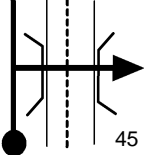
SIGA EM FRENTE

4.60		0	
		0	
		0	00.00.00
	17	V	T2

6.10		0	
		0	
		0	00.00.00
	18	V	T2

11/12 FEVEREIRO		Pág: 004	
22.30		0 0 0	00.00.00 V T2
DEIXE BR 101			
SENTIDO TREZE DE MAIO			
25.30		0 0 0	00.00.00 V T2
POR BAIXO DO VIADUTO			
25.70		0 0 0	00.00.00 V T2
25.80		0 0 0	00.00.00 V T2
36.40		0 0 0	00.00.00 V T2
38.20		0 0 0	00.00.00 V T2
38.80		0 0 0	00.00.00 V T2
39.00		0 0 0	00.00.00 V T2
APOIO 2 E 3 (POSTO FECHADO)			
ZERAR NA LOTERICA			
SENTIDO MORRO DA FUMAÇA			
39.20		0 0 0	00.00.00 00.00.00 00.00.00 V T3
0.00			

11/12 FEVEREIRO		Pág: 005	
2.20		0 0 0	00.00.00 V T3
SENTIDO MORRO DA FUMAÇA			
2.50		0 0 0	00.00.00 V T3
2.70		0 0 0	00.00.00 V T3
CUIDADO !!			
SCIDA PERIGOSA.			
3.40		0 0 0	00.00.00 V T3
6.80		0 0 0	00.00.00 V T3
SENTIDO MORRO DA FUMAÇA			
7.90		0 0 0	00.00.00 V T3
CUIDADO!!			
URVA PERIGOSA			
8.70		0 0 0	00.00.00 V T3
9.30		0 0 0	00.00.00 V T3
9.70		0 0 0	00.00.00 V T3

11/12 FEVEREIRO		Pág: 006	
CUIDADO!!			
ONTE PERIGOSA			
10.90		0 0 0	00.00.00 V T3
12.20		0 0 0	00.00.00 V T3
SENTIDO MORRO DA FUMAÇA			
12.80		0 0 0	00.00.00 V T3
13.30		0 0 0	00.00.00 V T3
SENTIDO BR 101			
15.90		0 0 0	00.00.00 V T3
18.00		0 0 0	00.00.00 V T3
19.90		0 0 0	00.00.00 V T3
20.00		0 0 0	00.00.00 V T3
POR BAIXO DO VIADUTO			
20.20		0 0 0	00.00.00 V T3

PLACA BALNEARIO ESPLANADA

20.30		0	
		0	
		0	00.00.00
V	T3		
20.40		0	
		0	
		0	00.00.00
V	T3		
23.90		0	
		0	
		0	00.00.00
V	T3		
24.60		0	
		0	
		0	00.00.00
V	T3		

APOIO 4

ZERAR NO POSTO

SIGA EM FRENTE

24.90		0	00.00.00
		0	00.00.00
		0	00.00.00
V	T4		

0.00

PLACA BALNEARIO TORNEIRO

0.50		0	
		0	
		0	00.00.00
V	T4		
3.00		0	
		0	
		0	00.00.00
V	T4		
7.10		0	
		0	
		0	00.00.00
V	T4		
7.20		0	
		0	
		0	00.00.00
V	T4		

ATENÇÃO

TRANSITO DE MOTOS			
7.60		0	
		0	
		0	00.00.00
V	T4		
7.70		0	
		0	
		0	00.00.00
V	T4		
8.10		0	
		0	
		0	00.00.00
V	T4		
8.40		0	
		0	
		0	00.00.00
V	T4		

INICIO ASFALTO

12.80		0	
		0	
		0	00.00.00
V	T4		



13.10		0	
		0	
		0	00.00.00
V	T4		

SENTIDO RINCÃO

13.50		0	
		0	
		0	00.00.00
V	T4		
16.40		0	
		0	
		0	00.00.00
V	T4		

PLATAFORMA

16.90		0	
		0	
		0	00.00.00
V	T4		
17.90		0	
		0	
		0	00.00.00
V	T4		

PLACA JORGINHO LANCHES

CHEGADA.

18.30		0	00.00.00
		0	00.00.00
		0	00.00.00
V	T4		

FIM DE PROVA !!



www.t15.com.br

Obrigado pela sua participação

Ate a proxima

Tenha uma boa viagem de volta para sua casa!!!

Tempo de Prova

MÉDIA A 00:00:00

MÉDIA B 00:00:00

MÉDIA C 00:00:00

FIM