

INICIO

MASTER

Vº ENDURO ENTRE A SERRA E O MAR
16 DE JULHO DE 2016



IMPORTANTE

**ENDURO ENTRE A SERRA
E O MAR 2016
GRAVATAL-SC
16 DE JULHO DE 2016**

**DIRETOR DE PROVA:
RICARDO DAUFEMBACK**

**SUPERVISOR:
JONAS SCHULZ**

**DISTANCIA:
65,83 KM**

**LARGADA:
COMUNIDADE DE SÃO
ROQUE**




**NEUTRO:
COMUNIDADE DE SÃO
ROQUE**

**CHEGADA:
COMUNIDADE DE SÃO
ROQUE**

**RESPEITE AS LEIS DE
TRANSITO E
PRINCIPALMENTE
OS TERRENOS E SEUS
RESPECTIVOS DONOS.**

**NA DUVIDA,
ACELERAAAAA...
...MAS DENTRO DE SEUS
LIMITES.**

BOM APETITE.

	CUIDADO
	ATENÇÃO
	MUITA ATENÇÃO



Tempo de Prova

MASTER 02:59:38

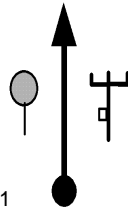


AFERIÇÃO

NO POSTE

BAMP

0.00



AFER 1

AFERIÇÃO

0.29



AFER 2

AFERIÇÃO

0.70



AFER 3

AFERIÇÃO

0.88



AFER 4

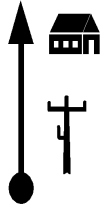
NO POSTE

BAMP

RETORNE

POR ONDE VEIO.

1.505



0.00

AFER 5



INICIO DE PROVA

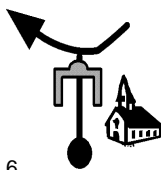
INICIO DE PROVA

TRECHO COM

MOTO CONTRA

CUIDADO

0.00



V 36 00.00.00

T1 6

0.28



V 36

T1 7

PELA PRINCIPAL

0.69



V 36

T1

8

1.27



V 36

T1

9

1.51

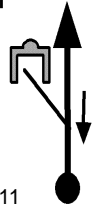


V 36

T1

10

2.17

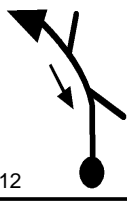


V 36

T1

11

2.20



V 36

T1

12

2.38



V 36

T1

13

FIM

MOTO

CONTRA

2.88






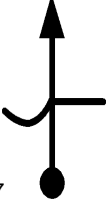



V 36

T1

14

3.88		
V 36	T1	
4.29		
V 36	T1	
4.56		
V 36	T1	
E VAI COMECAR...		
LIMPANDO A VELA 1		
TRILHA DA ARGILA		
4.78		
V 42	00.07.58 T2	
4.89		
V 42	T2	
4.92		
V 42	T2	
5.16		
V 42	T2	

5.34	
V 45 00.08.46	22
T3	
5.92	
V 45	23
T3	
6.12	
V 45	24
T3	
7.02	
V 45	25
T3	
7.04	
V 45	26
T3	
7.09	
V 45	27
T3	
7.17	
V 39 00.11.12	28
T4	

7.40		
V 39	T4	
7.63		
0.00	T5	
N 3'	00.11.55	30
0.00		
V 33	00.14.55	
T6		31
DESCIDA COM EROSÕES		
0.22		
V 33	T6	
0.44		
V 36	00.15.43	
T7		33
DESVIO		
BARREIRA		
1.21		
V 36	T7	
		34

PEDRAS

1.56



V 36

T7

35

1.73



V 38 00.17.52

T8

36

1.74



V 38

T8

37

HARD 1

DESCENDO

1.87

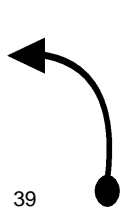


V 36 00.18.05

T9

38

2.08



V 36

T9

39

2.26



V 36

T9

40

2.43



V 32 00.19.01

T10

41

PELA ESQUERDA

2.74



V 32

T10 42

ESCOLHA

3.37



V 27 00.20.47

T11 43

3.71

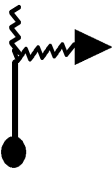


V 27

T11 44

NAO ERRE

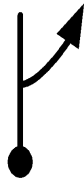
3.78



V 27

T11 45

3.82



V 27

T11 46

4.04



V 27

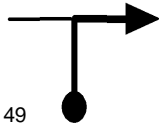



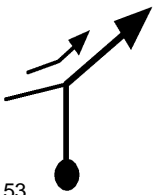
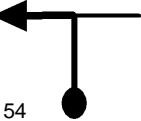
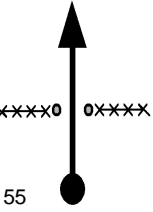
T11 47


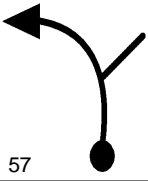
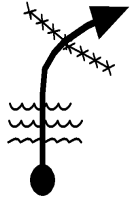



4.24






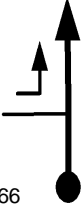
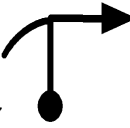


V 27

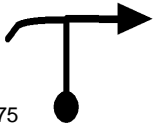
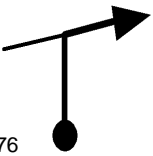



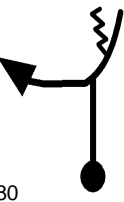
T11 48

4.40		
V 35	00.23.04	
T12		49
BAMP		
4.59		
V 35		
T12		50
4.63		
N 4'	00.23.28	
T13		51
4.63		
V 27	00.27.28	
T14		52
4.67		
V 27		
T14		53
4.82		
V 39	00.27.53	
T15		54
5.00		
V 44	00.28.10	
T16		55

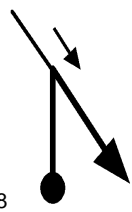



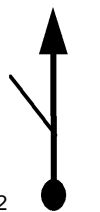


5.28		
V 44		
T16 56		
5.75		
V 44		
T16 57		
5.82		
0.00		
N2'30s 00.29.17		
T17 58		
0.00		
V 33	00.31.47	
T18 59		
		
ESTILO INDEPENDENCIA		
SUBINDO		
SEGURAAAAAA		
0.13		
V 42	00.32.01	
T19 60		

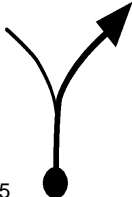

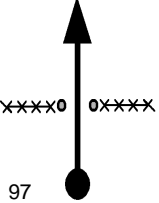

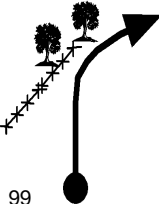


1.94	
V 42	
T19	61
2.10	
V 42	
T19	62
PELA ESQUERDA	
MATA-BURRO	
3.65	
V 42	
T19	63
3.83	
0.00	
N 5' 00.37.18	
T20	64
0.00	
V 36 00.42.18	
T21	65
0.17	
V 36	
T21	66
0.46	
V 36	
T21	67

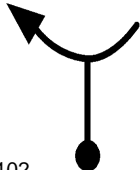
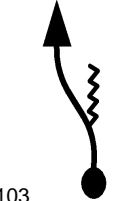
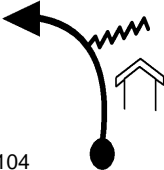
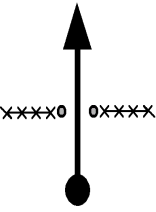

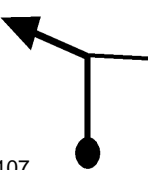
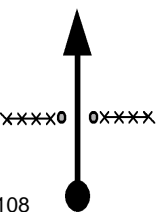
0.83	
V 36	
	T21 68
0.84	
V 39	00.43.42
	T22 69
1.11	
V 39	
	T22 70
1.25	
V 39	
	T22 71
1.28	
V 36	00.44.23
	T23 72
CUIDADO DEGRAU	
1.44	
V 36	
	T23 73
1.48	
V 36	
	T23 74

1.76		
V 36		
T23		75
2.13		
V 36		
T23		76
SITIO MEDICO		
2.22		
N 3'	00.45.57	
T24		77
DEVAGAR		
INICIO RADAR		
2.22		
V 24	00.48.57	
T25		78
FIM RADAR		
2.45		
V 30	00.49.31	
T26		79
TRILHA DA HELENA		
2.76		
V 42	00.50.09	
T27		80

3.44		
V 42	T27	
3.54		
V 45	00.51.15 T28	
3.80		
V 45	T28	
CURVA PERIGOSA		
3.95		
V 45	T28	
ATENÇÃO NAO ERRE		
4.08		
V 36	00.51.59 T29	
4.20		
V 42	00.52.11 T30	
4.23		
V 42	T30	

4.43	
V 45	00.52.30
T31	88
CURVA PERIGOSA	
4.59	
V 45	
T31	89
4.71	
V 46	00.52.53
T32	90
4.84	
V 46	
T32	91
4.92	
V 46	
T32	92
4.96	
V 46	
T32	93
5.05	
V 46	
T32	94

5.13		
V 36	00.53.26	
T33 95		
DESCE		
EROSOES		
5.74		
V 28	00.54.27	
T34 96		
5.89		
V 26	00.54.46	
T35 97		
5.94		
V 26		
T35 98		
6.10		
V 26		
T35 99		
BAMP		
6.15		
V 26		
T35 100		
6.16		
V 36	00.55.23	
T36 101		

6.22	
V 36	
T36	102
6.34	
V 36	
T36	103
CURRAL	
6.51	
V 36	
T36	104
6.57	
0.00	
N 4' 00.56.04	
T37	105
TRILHA DO DIRCEU	
0.00	
V 40 01.00.04	
T38	106
0.21	
V 40	
T38	107
0.22	
V 40	
T38	108

0.40		
V 40		
T38 109		

0.44		
V 40		
T38 110		

0.68		
V 36	01.01.05	
T39 111		

CUIDADO

SOBE

0.80		
V 33	01.01.17	
T40 112		

0.91		
V 33		
T40 113		

1.05		
V 36	01.01.45	
T41 114		

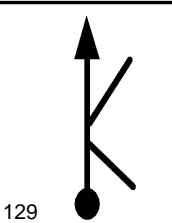
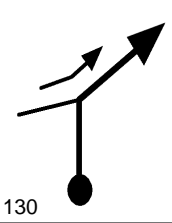
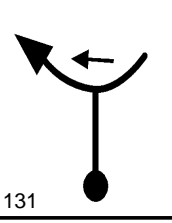
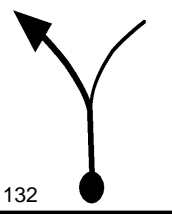
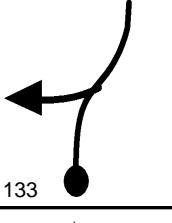
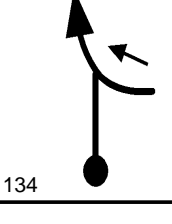
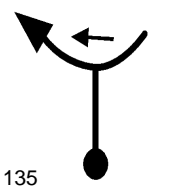
CUIDADO

DESCE

1.13		
V 36		
T41 115		

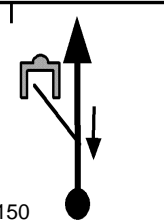
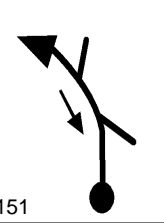
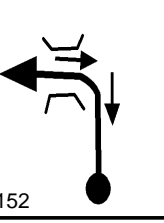
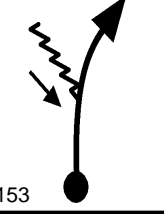
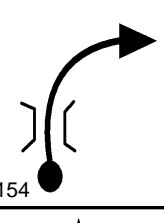
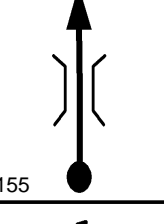
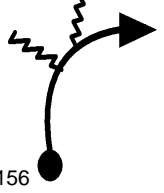
1.36		
N 1'	01.02.16	
T42 116		
1.36		
V 42	01.03.16	
T43 117		
1.60		
V 45	01.03.36	
T44 118		
PEDRA		
2.47		
V 45		
T44 119		
2.68		
V 45		
T44 120		
2.77		
V 45		
T44 121		

3.05		
V 45	T44 122	
3.17		
V 39	01.05.42 T45 123	
3.28		
V 39	T45 124	
3.34		
V 39	T45 125	
3.38		
V 39	T45 126	
3.52		
V 39	T45 127	
SOBE		
3.67		
V 39	T45 128	

3.93	
V 39	
T45	129
4.02	
V 39	
T45	130
4.05	
V 39	
T45	131
4.16	
V 39	
T45	132
4.27	
V 39	
T45	133
4.37	
V 39	
T45	134
4.40	
V 39	
T45	135

4.51		
V 39		
T45 136		
ESTRADA O		
INICIO MOTO CONTRA		
4.53		
V 39		
T45 137		
4.56		
N 4'	01.07.50	
T46 138		
4.56		
V 36	01.11.50	
T47 139		
5.04		
V 36		
T47 140		
6.15		
V 36		
T47 141		
6.72		
V 36		
T47 142		

7.14		
V 36		
T47 143		
APOIO PRINCIPAL SÃO ROQUE		
7.41		
0.00		
N 18'	01.16.35	
T48 144		
0.00		
V 33	01.34.35	
T49 145		
0.28		
V 33		
T49 146		
0.69		
V 33		
T49 147		
1.27		
V 33		
T49 148		
1.51		
V 33		
T49 149		

2.17	
V 33	
T49	150
2.20	
V 33	
T49	151
2.38	
V 33	
T49	152
2.88	
V 36	01.39.49
T50	153
3.88	
V 36	
T50	154
4.29	
V 36	
T50	155
4.56	
V 36	
T50	156

LIMPANDO A VELA 2

4.78



V 45 | 01.42.59

T51 157

4.89



V 45

T51 158

4.92



V 48 | 01.43.11

T52 159

5.16



V 48

T52 160

5.34



V 48

T52 161

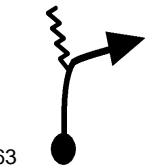
5.92



V 48

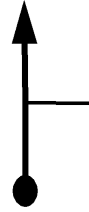






T52 162

6.12



V 48

T52 163

7.02		
V 48	T52 164	
7.04		
V 48	T52 165	
7.09		
V 48	T52 166	
7.17		
V 39	01.45.59 T53 167	
7.40		
V 39	T53 168	
7.63		
0.00 N 2' 01.46.42 T54 169		
0.00		
V 35	01.48.42 T55 170	

0.22		
V 35		
T55 171		

TRILHA DO VELHO DA CACHAÇA

0.44		
V 35		
T55 172		

1.26		
V 35		
T55 173		

1.72		
V 36	01.51.39	
T56 174		

DESCE PEDRAS

CUIDADOOOOOO...

2.34		
V 36		
☠☠☠	T56 175	

2.43		
V 36		
T56 176		

2.87		
V 36		
T56 177		

3.05		
V 36		
T56		178

RIO FUNDO

3.09		
N 3'	01.53.56	
T57		179

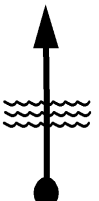

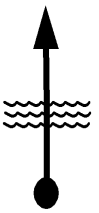


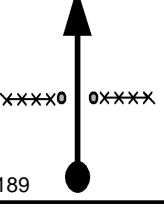



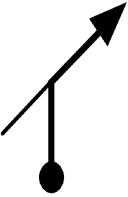
3.09		
V 42	01.56.56	
T58		180

3.23		
V 42		
T58		181


3.28		
V 42		
T58		182


3.37		
V 42		
T58		183


3.50	
V 36 01.57.31	
T59	184
3.80	
V 36	
T59	185
3.92	
V 36	
T59	186
4.01	
V 36	
T59	187
4.19	
V 36	
T59	188
4.41	
V 36	
T59	189
HARD..	
4.54	
V 36	
T59	190


4.96	
0.00	
N 4' 01.59.57	
T60 191	

TRILHA DA PEDREIRA	
0.00	
V 42 02.03.57	
T61 192	


CUIDADO	
0.64	
V 42	
T61 193	




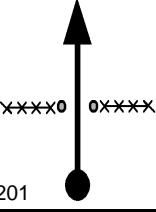



1.41	
V 42	
T61 194	

1.52	
N 1' 02.06.07	
T62 195	

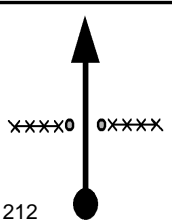
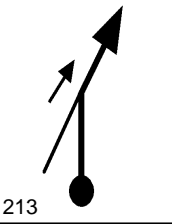
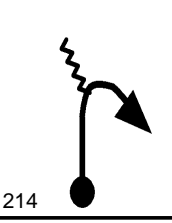
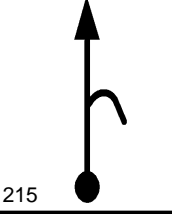
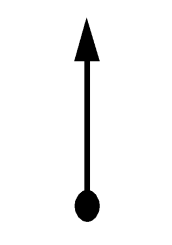

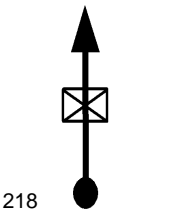
1.52	
V 39 02.07.07	
T63 196	

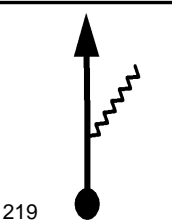
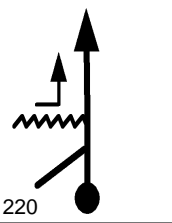
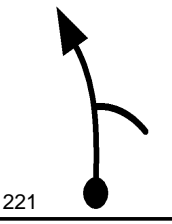
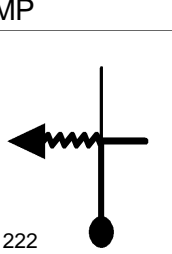
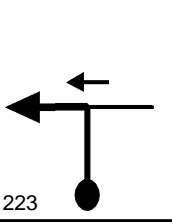
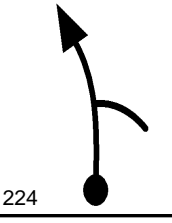
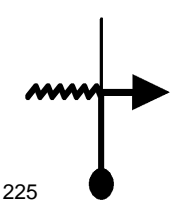
TRECHO A SEGUIR
COM LAGE LISA
MUITO CUIDADO....

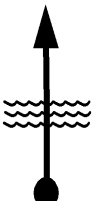

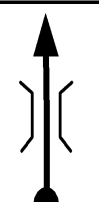


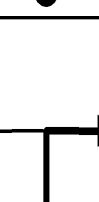
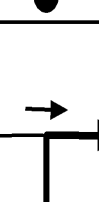
1.60	
V 39	
T63 197	

1.73		
V 39		
T63 198		
LISOOOO...		
LAGE DE PEDRA		
1.91		
V 27	02.07.43	
☠☠☠ T64 199		
SOBE		
1.94		
V 27		
T64 200		
2.28		
V 39	02.08.32	
T65 201		
2.42		
V 39		
T65 202		
2.50		
V 39		
T65 203		
2.63		
V 42	02.09.05	
T66 204		

2.78	
V 42	
	T66 205
3.10	
V 42	
	T66 206
3.12	
V 42	
	T66 207
3.23	
V 39	02.09.56
	T67 208
CUIDADO	
BEMMM LISOOOO..	
3.50	
V 39	
	T67 209
LAGE DE PEDRA	
3.60	
V 27	02.10.30
	T68 210
LISO	
3.72	
V 27	
	T68 211

4.06	
V 39 02.11.32	
T69	212
4.21	
V 39	
T69	213
4.27	
V 39	
T69	214
4.42	
V 39	
T69	215
CURTA O VISUAL	
4.47	
0.00	
N 5' 02.12.09	
T70	216
0.00	
V 39 02.17.09	
T71	217
0.10	
V 39	
T71	218

0.42	
V 39	
T71	219
0.44	
V 39	
T71	220
0.55	
V 39	
T71	221
BAMP	
0.64	
V 30	02.18.08
T72	222
0.82	
V 39	02.18.30
T73	223
0.94	
V 39	
T73	224
1.03	
V 39	
T73	225

1.25	
V 39	
T73	226
1.30	
V 39	
T73	227
1.48	
V 39	
T73	228
1.61	
V 39	
T73	229
1.87	
V 40	02.20.07
T74	230
2.44	
V 40	
T74	231
3.05	
V 40	
T74	232

3.62		
V 40		
T74 233		
3.67		
0.00		
N 3'	02.22.49	
T75 234		
0.00		
V 42	02.25.49	
T76 235		
PRINCIPAL		
0.05		
V 42		
T76 236		
MORRO SECO		
2.00		
V 39	02.28.40	
T77 237		
2.48		
V 39		
T77 238		
3.03		
V 33	02.30.16	
T78 239		



3.12	
V 36 02.30.25	
T79	240


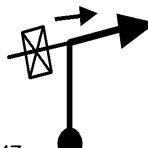


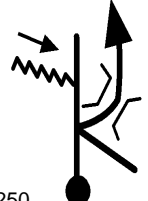
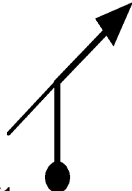

3.39	
V 36	
T79	241

3.85	
V 27 02.31.38	
T80	242

3.96	
V 27 02.31.53	
T81	243

4.00	
V 27	
T81	244

4.52	
V 33 02.33.08	
T82	245

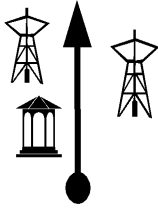
4.98		***** 
V 33		
	T82	246
5.01		
N 4'	02.34.01	
	T83	247
5.01		
V 39	02.38.01	
	T84	248
5.46		
V 39		
	T84	249
6.00		
V 39	02.39.32	
	T85	250
6.09		
V 39		
	T85	251
6.24		
V 39		
	T85	252

PICO DA TRILHA

VISUAL

ENTRE A SERRA E O MAR

6.48



0.00

N 5' 02.40.17

T86 253

DESLOCAMENTO

0.00



D 2' 02.45.17

T87 254

DESCE FORTE

0.08

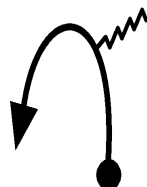


D 2'

T87 255

FIM DESLOCAMENTO

0.15



V 36 02.47.17

T88 256

0.30

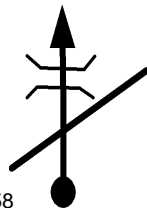


V 36

T88 257

POR BAIXO DA PONTE








0.72


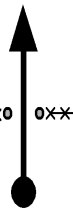







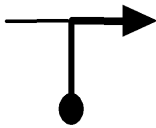
V 36


T88 258


0.76		
V 36	T88 259	
0.84		
V 36	T88 260	
1.08		
V 39	02.48.50 T89 261	
1.14		
V 39	T89 262	
1.34		
V 39	T89 263	
1.36		
V 42	02.49.16 T90 264	
1.52		
V 42	T90 265	

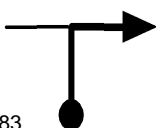
1.86	
V 36 02.49.58	
T91	266
1.97	
V 36	
T91	267
2.00	
V 36	
T91	268
2.03	
V 36	
T91	269
2.07	
V 36	
T91	270
2.16	
V 42 02.50.28	
T92	271
2.32	
V 42	
T92	272


2.66	
V 42	
	T92 273
2.68	
N 1' 02.51.13	
	T93 274
2.68	
V 33 02.52.13	
	T94 275
2.77	
V 42 02.52.23	
	T95 276
3.12	
V 42	
	T95 277
4.03	
V 15 02.54.11	
	T96 278
4.28	
V 39 02.55.11	
	T97 279

4.33	
0.00	
N 1' 02.55.15	
T98 280	

PELA PRINCIPAL	
0.00	
V 36 02.56.15	
T99 281	

1.27	
V 36	
T99 282	

1.78	
V 36	
T99 283	

PARABENS..	
2.03	
V 36 02.59.38	
T99 284	

FIM DE PROVA !!



www.t15.com.br

Tempo de Prova

MASTER 02:59:38

FIM