

INICIO

MÉDIA A

MÉDIA B

MÉDIA C

2ª ENDURO DO TAQUARI
22/07/2017**IMPORTANTANTE**

CUIDADO



ATENÇÃO



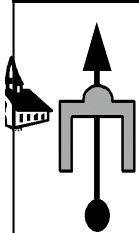
MUITA ATENÇÃO

Tempo de Prova

MÉDIA A 02:55:42

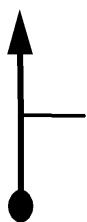
MÉDIA B 02:57:58

MÉDIA C 03:02:43

**AFERIÇÃO**

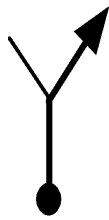
0.00

1 AFER



0.10

2 AFER



0.89

3 AFER



1.05

4 AFER



1.37

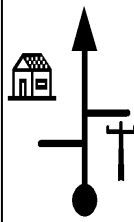
5 AFER



1.48

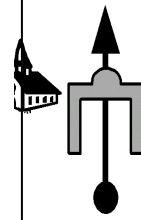
6 AFER

NO POSTE



1.76

7 AFER

**INICIO DE PROVA**

0.00

V 39 00.00.00

V 39 00.00.00

V 39 00.00.00

8 T1



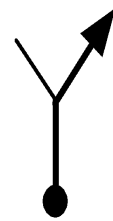
0.10

V 39

V 39

V 39 00.00.09

9 T1



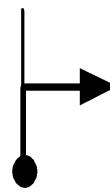
0.89

V 39

V 39

V 39 00.01.22

10 T1



1.05

V 39 00.01.37

V 36 00.01.37

V 33 00.01.37

11 T2



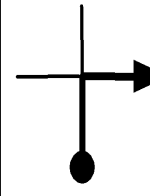
1.39

V 39

V 36

V 33 00.02.14

12 T2



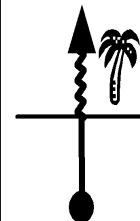
1.59

V 33 00.02.27

V 30 00.02.31

V 27 00.02.36

13 T3



1.86

V 33

V 30


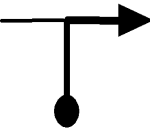





V 27 00.03.12

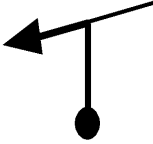
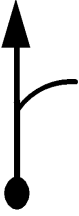
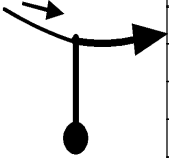


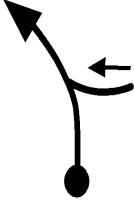

14 T3


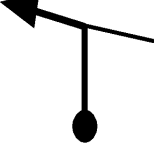

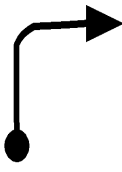



22/07/2017		Pág: 004	
	1.87	V 27	00.02.57
		V 24	00.03.05
		V 21	00.03.13
	15	T4	
	1.98		
	0.00		
		V 27	00.03.12
		V 24	00.03.21
		V 21	00.03.32
16	T5		
	0.06	V 27	
		V 24	
		V 21	00.03.42
	17	T5	
entre no mato			
siga bamp			
	0.12	V 24	00.03.28
		V 21	00.03.39
		V 18	00.03.53
	18	T6	
	0.25	V 33	00.03.47
		V 30	00.04.01
		V 27	00.04.19
	19	T7	
	0.64	V 33	
		V 30	
		V 27	00.05.11
	20	T7	




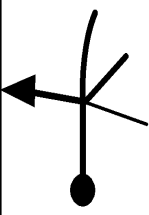


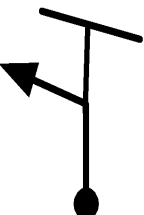
22/07/2017		Pág: 005	
	0.67	V 33	
		V 30	
		V 27	00.05.15
	21	T7	
baixe a cabeça			
	0.77	V 33	
		V 30	
		V 27	00.05.28
	22	T7	
	1.04	V 33	
		V 30	
		V 27	00.06.04
	23	T7	
	1.16	V 33	
		V 30	
		V 27	00.06.20
	24	T7	
	1.23	V 36	00.05.34
		V 33	00.05.59
		V 30	00.06.29
	25	T8	
	1.29	V 36	
		V 33	
		V 30	00.06.36
	26	T8	
	1.34	V 36	
		V 33	
		V 30	00.06.42
	27	T8	

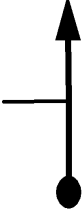
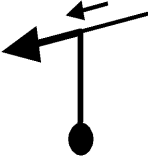
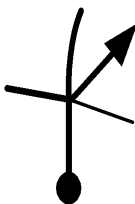
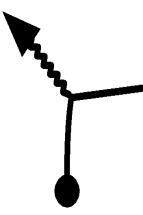


22/07/2017		Pág: 006	
	1.36	V 36	
		V 33	
		V 30	00.06.45
	28	T8	
	1.59	V 36	
		V 33	
		V 30	00.07.12
	29	T8	
	1.64	V 36	
		V 33	
		V 30	00.07.18
	30	T8	
	1.71	V 36	
		V 33	
		V 30	00.07.27
	31	T8	
	1.76	V 36	
		V 33	
		V 30	00.07.33
	32	T8	
	2.00	V 36	
		V 33	
		V 30	00.08.02
	33	T8	
	2.11	V 36	
		V 33	
		V 30	00.08.15
	34	T8	


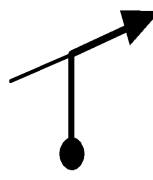

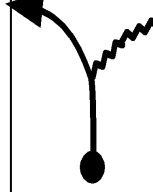

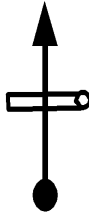
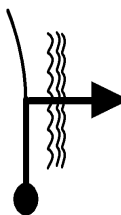
22/07/2017		Pág: 007	
cuidado			
			
	2.24		
	N 3'	00.07.15	
	N 2'30"	00.07.49	
	N 2'	00.08.30	
	35	T9	
	2.24		
	V 36	00.10.15	
	V 33	00.10.19	
	V 30	00.10.30	
	36	T10	
	2.28		
	V 36		
	V 33		
	V 30	00.10.35	
	37	T10	
	2.33		
	V 36		
	V 33		
	V 30	00.10.41	
	38	T10	
siga bamp			
	2.43		
	V 36		
	V 33		
	V 30	00.10.53	
	39	T10	
	2.44		
	V 36		
	V 33		
	V 30	00.10.54	
	40	T10	

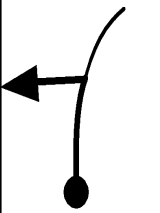


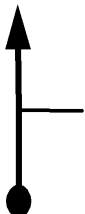



22/07/2017		Pág: 008	
	2.52		
	V 36		
	V 33		
	V 30	00.11.04	
	41	T10	
	2.53		
	V 36		
	V 33		
	V 30	00.11.05	
	42	T10	
	2.59		
	V 36		
	V 33		
	V 30	00.11.12	
	43	T10	
	2.69		
	V 36		
	V 33		
	V 30	00.11.24	
	44	T10	
	2.84		
	V 27	00.11.15	
	V 24	00.11.25	
	V 21	00.11.42	
	45	T11	
	3.07		
	V 36	00.11.46	
	V 33	00.11.59	
	V 30	00.12.22	
	46	T12	
	3.16		
	V 36		
	V 33		
	V 30	00.12.33	
	47	T12	

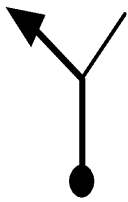
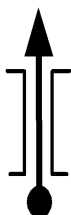
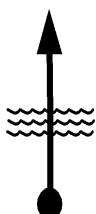
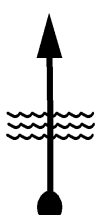

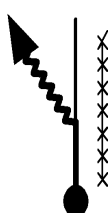
22/07/2017		Pág: 009	
	3.32		
	V 36		
	V 33		
	V 30	00.12.52	
	48	T12	
	3.45		
	V 36		
	V 33		
	V 30	00.13.07	
	49	T12	
	3.55		
	V 36		
	V 33		
	V 30	00.13.19	
	50	T12	
	3.81		
	V 36		
	V 33		
	V 30	00.13.51	
	51	T12	
	4.28		
	V 36		
	V 33		
	V 30	00.14.47	
	52	T12	
	4.43		
	V 36		
	V 33		
	V 30	00.15.05	
	53	T12	
	4.55		
	V 36		
	V 33		
	V 30	00.15.19	
	54	T12	


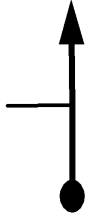

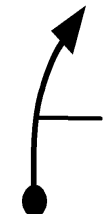
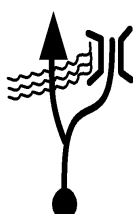
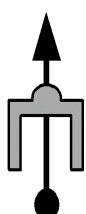
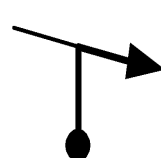
22/07/2017		Pág: 010	
	4.72	V 36	
		V 33	
		V 30	00.15.40
	55	T12	
	4.80	V 36	
		V 33	
		V 30	00.15.49
	56	T12	
	4.86	V 36	
		V 33	
		V 30	00.15.57
	57	T12	
	4.94	V 36	
		V 33	
		V 30	00.16.06
	58	T12	
	5.22	V 36	
		V 33	
		V 30	00.16.40
	59	T12	
			
	5.28	V 36	
		V 33	
		V 30	00.16.47
	60	T12	

22/07/2017		Pág: 011	
	5.42	V 36	
		V 33	
		V 30	00.17.04
	61	T12	
	5.54	V 36	
		V 33	
		V 30	00.17.18
	62	T12	
	5.61	V 36	
		V 33	
		V 30	00.17.27
	63	T12	
entre no mato			
	5.70		
	0.00		
		N 3'	00.16.09
		N 2'30s	00.16.46
		N 2'	00.17.37
	64	T13	
	0.00		
		V 30	00.19.09
		V 27	00.19.16
		V 24	00.19.37
	65	T14	
	0.16		
		V 30	
		V 27	
		V 24	00.20.01
	66	T14	

22/07/2017		Pág: 012	
	0.28	V 18	00.19.43
		V 15	00.19.53
		V 12	00.20.19
	67	T15	
	0.32	V 18	
		V 15	
		V 12	00.20.31
	68	T15	
	0.38	V 18	
		V 15	
		V 12	00.20.49
	69	T15	
	0.50	V 30	00.20.27
		V 27	00.20.46
		V 24	00.21.25
	70	T16	
	0.58	V 30	
		V 27	
		V 24	00.21.37
	71	T16	
BAIXE A CABEÇA			
	0.72	V 30	
		V 27	
		V 24	00.21.58
	72	T16	
	0.87	V 30	
		V 27	
		V 24	00.22.21
	73	T16	

22/07/2017		Pág: 013	
	0.92	V 30	
		V 27	
		V 24	00.22.28
		74	T16
	1.07	V 30	
		V 27	
		V 24	00.22.51
		75	T16
	1.13	V 33	00.21.42
		V 30	00.22.10
		V 27	00.23.00
		76	T17
	1.29	V 33	
		V 30	
		V 27	00.23.21
		77	T17
	1.37	V 33	
		V 30	
		V 27	00.23.32
		78	T17
	1.53	V 33	
		V 30	
		V 27	00.23.53
		79	T17
ENTRE NO MATO			
	1.59	V 30	00.22.32
		V 27	00.23.05
		V 24	00.24.01
		80	T18








22/07/2017		Pág: 014	
	1.82	0.00	
		V 24	00.23.00
		V 21	00.23.36
		V 18	00.24.36
		81	T19
CUIDADO			
PONTE ESTREITA			
	0.21	V 18	00.23.32
		V 15	00.24.12
		V 12	00.25.18
		82	T20
	0.67	V 18	
		V 15	
		V 12	00.27.36
		83	T20
cuidado			
	0.73	V 18	
		V 15	
		V 12	00.27.54
		84	T20
	0.81	V 18	
		V 15	
		V 12	00.28.18
		85	T20
	0.84	V 36	00.25.38
		V 33	00.26.43
		V 30	00.28.27
		86	T21




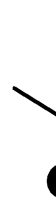



22/07/2017		Pág: 015	
	1.04	V 36	
		V 33	
		V 30	00.28.51
		87	T21
	1.22	N 3'	00.26.16
		N 3'	00.27.25
		N2'30s	00.29.12
		88	T22
	1.22	V 33	00.29.16
		V 30	00.30.25
		V 27	00.31.42
		89	T23
	1.42	V 33	
		V 30	
		V 27	00.32.09
		90	T23
	1.47	V 33	
		V 30	
		V 27	00.32.16
		91	T23
	1.58	V 33	
		V 30	
		V 27	00.32.30
		92	T23
	1.61	0.00	
		V 39	00.29.58
		V 39	00.31.11
		V 39	00.32.34
		93	T24








22/07/2017		Pág: 016	
	0.97	V 39	
		V 39	
		V 39	00.34.04
	94	T24	
	2.18	V 39	
		V 39	
		V 39	00.35.56
	95	T24	
	3.15	V 39	
		V 39	
		V 39	00.37.25
	96	T24	
	3.91	V 39	
		V 39	
		V 39	00.38.35
	97	T24	
	3.93	V 33	00.36.01
		V 30	00.37.14
		V 27	00.38.37
	98	T25	
	4.12	V 33	
		V 30	
		V 27	00.39.02
	99	T25	
	4.27	V 39	00.36.38
		V 36	00.37.55
		V 33	00.39.22
	100	T26	



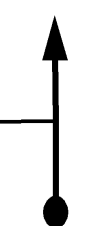
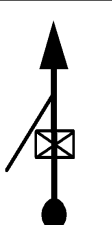


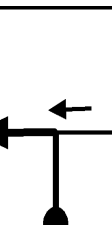
22/07/2017		Pág: 017	
	4.48	V 39	
		V 36	
		V 33	00.39.45
	101	T26	
	4.77	V 39	
		V 36	
		V 33	00.40.17
	102	T26	
entre no mato			
	4.95	V 33	00.37.41
		V 30	00.39.03
		V 27	00.40.37
	103	T27	
	5.16	V 33	
		V 30	
		V 27	00.41.05
	104	T27	
	5.22	N1'30s	00.38.10
		N1'30s	00.39.35
		N 1'	00.41.13
	105	T28	
	5.22	V 27	00.39.40
		V 27	00.41.05
		V 27	00.42.13
	106	T29	
	5.28	V 27	
		V 27	
		V 27	00.42.21
	107	T29	



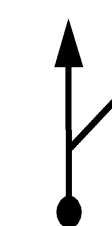




22/07/2017		Pág: 018	
	5.35	V 27	
		V 27	
		V 27	00.42.30
	108	T29	
	5.38	V 24	00.40.01
		V 21	00.41.27
		V 18	00.42.34
	109	T30	
	5.48	V 24	
		V 21	
		V 18	00.42.54
	110	T30	
cuidado degrau pedra			
PERIGO			
	5.58	V 24	
		V 21	
		V 18	00.43.14
	111	T30	
	5.92	V 24	
		V 21	
		V 18	00.44.22
	112	T30	
	6.18	V 24	
		V 21	
		V 18	00.45.14
	113	T30	







22/07/2017		Pág: 019	
	6.26	V 33	00.42.13
		V 30	00.43.58
		V 27	00.45.30
	114	T31	
	6.40	N 3'	00.42.29
		N2'30s	00.44.14
		N 2'	00.45.49
	115	T32	
	6.40	V 36	00.45.29
		V 33	00.46.44
		V 30	00.47.49
	116	T33	
	6.68	V 36	
		V 33	
		V 30	00.48.22
	117	T33	
	6.71	V 24	00.46.00
		V 21	00.47.18
		V 18	00.48.26
	118	T34	
	6.87	V 30	00.46.24
		V 27	00.47.46
		V 24	00.48.58
	119	T35	
			

22/07/2017		Pág: 020	
	7.60	V 39	00.47.51
		V 39	00.49.23
		V 39	00.50.47
	120	T36	
	7.96	V 39	
		V 39	
		V 39	00.51.21
	121	T36	
	8.74	V 33	00.49.37
		V 30	00.51.08
		V 27	00.52.33
	122	T37	
	8.77	V 33	
		V 30	
		V 27	00.52.37
	123	T37	
	8.80	V 33	
		V 30	
		V 27	00.52.41
	124	T37	
	8.96	V 36	00.50.01
		V 33	00.51.34
		V 30	00.53.02
	125	T38	
	9.01	V 36	
		V 33	
		V 30	00.53.08
	126	T38	

22/07/2017		Pág: 021	
	9.04	V 36	
		V 33	
		V 30	00.53.12
	127	T38	
	9.40	V 33	00.50.45
		V 30	00.52.22
		V 27	00.53.55
	128	T39	
	9.48	V 33	
		V 30	
		V 27	00.54.05
	129	T39	
	9.74	V 33	
		V 30	
		V 27	00.54.40
	130	T39	
	9.76	V 36	00.51.24
		V 33	00.53.06
		V 30	00.54.43
	131	T40	
	9.90	V 36	
		V 33	
		V 30	00.55.00
	132	T40	
	10.05	V 36	
		V 33	
		V 30	00.55.18
	133	T40	

22/07/2017		Pág: 022	
	10.09		
	V 36		
	V 33		
	V 30	00.55.22	
	134	T40	
	10.22		
	V 36		
	V 33		
	V 30	00.55.38	
	135	T40	
	10.27		
	V 36		
	V 33		
	V 30	00.55.44	
	136	T40	
	10.49		
	V 36		
	V 33		
	V 30	00.56.10	
	137	T40	
	10.51		
	N 2'	00.52.39	
	N1'30s	00.54.28	
	N1'30s	00.56.13	
	138	T41	
	10.51		
	V 39	00.54.39	
	V 39	00.55.58	
	V 39	00.57.43	
	139	T42	
	10.78		
	0.00		
	V 39	00.55.04	
	V 39	00.56.22	
	V 39	00.58.08	
	140	T43	

22/07/2017		Pág: 023	
	1.22		
	V 39		
	V 39		
	V 39	01.00.00	
	141	T43	
	2.17		
	V 39		
	V 39		
	V 39	01.01.28	
	142	T43	
	2.65		
	V 39		
	V 39		
	V 39	01.02.12	
	143	T43	
	2.90		
	V 39		
	V 39		
	V 39	01.02.35	
	144	T43	
	3.47		
	V 36	01.00.24	
	V 33	01.01.43	
	V 30	01.03.28	
	145	T44	
	3.94		
	V 18	01.01.11	
	V 15	01.02.34	
	V 15	01.04.24	
	146	T45	
	4.51		
	V 18		
	V 15		
	V 15	01.06.41	
	147	T45	

22/07/2017		Pág: 024	
	4.53		
	V 18		
	V 15		
	V 15	01.06.46	
	148	T45	
pelo rio			
	4.61		
	V 18		
	V 15		
	V 15	01.07.05	
	149	T45	
	4.64		
	V 18		
	V 15		
	V 15	01.07.12	
	150	T45	
saia do rio			
	4.66		
	V 27	01.03.35	
	V 24	01.05.27	
	V 21	01.07.17	
	151	T46	
	4.96		
	V 27		
	V 24		
	V 21	01.08.09	
	152	T46	
	5.05		
	V 27		
	V 24		
	V 21	01.08.24	
	153	T46	

22/07/2017		Pág: 025	
	5.09		
	V 27		
	V 24		
	V 21	01.08.31	
	154	T46	
	5.45		
	N 3'	01.05.20	
	N 2'30"	01.07.25	
	N 2'	01.09.33	
	155	T47	
	5.45		
	V 39	01.08.20	
	V 39	01.09.55	
	V 39	01.11.33	
	156	T48	
	5.96		
	V 39		
	V 39		
	V 39	01.12.20	
	157	T48	
	7.08		
	V 39		
	V 39		
	V 39	01.14.03	
	158	T48	
	7.44		
	V 39		
	V 39		
	V 39	01.14.36	
	159	T48	
	7.88		
	V 39		
	V 39		
	V 39	01.15.17	
	160	T48	

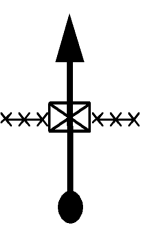
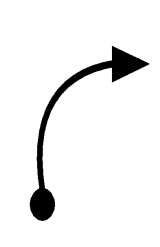
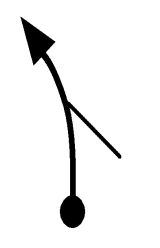

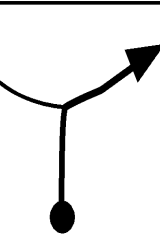
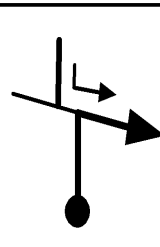
22/07/2017		Pág: 026	
	8.76		
	V 39		
	V 39		
	V 39	01.16.38	
	161	T48	
apoio			
zerar no poste			
	9.13		
	0.00		
	N 15'	01.14.00	
	N 15'	01.15.35	
	N 15'	01.17.12	
162	T49		
	0.00		
	V 39	01.29.00	
	V 39	01.30.35	
	V 39	01.32.12	
	163	T50	
	0.03		
	V 39		
	V 39		
	V 39	01.32.15	
	164	T50	
	0.88		
	V 39		
	V 39		
	V 39	01.33.33	
	165	T50	
	1.58		
	V 33	01.31.26	
	V 30	01.33.01	
	V 27	01.34.38	
	166	T51	

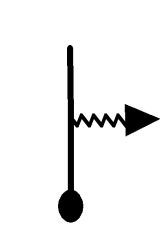
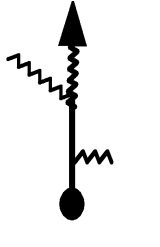
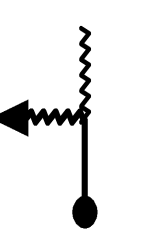
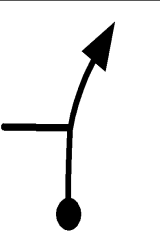
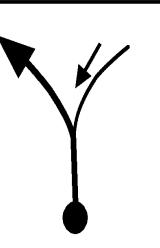
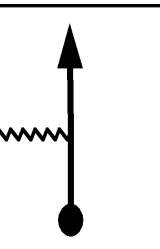
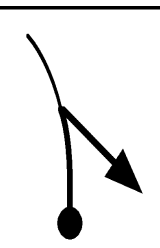
22/07/2017		Pág: 027	
	2.17		
	V 21	01.32.30	
	V 18	01.34.12	
	V 15	01.35.57	
	167	T52	
	2.28		
	V 39	01.32.49	
	V 37	01.34.34	
	V 34	01.36.23	
	168	T53	
	2.49		
	V 39		
	V 37		
	V 34	01.36.45	
	169	T53	
	2.86		
	V 39		
	V 37		
	V 34	01.37.25	
	170	T53	
RIO COM PEDRAS			
	3.08		
	V 21	01.34.03	
	V 18	01.35.51	
	V 15	01.37.48	
	171	T54	
	3.29		
	V 24	01.34.39	
	V 24	01.36.33	
	V 24	01.38.38	
	172	T55	
	3.41		
	V 24		
	V 24		
	V 24	01.38.56	
	173	T55	

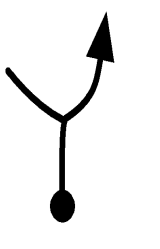
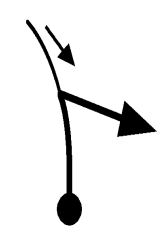
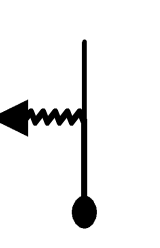
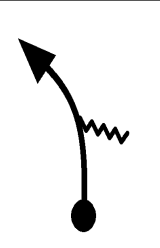
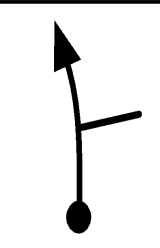
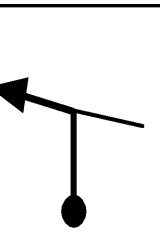
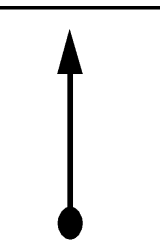
22/07/2017		Pág: 028	
	3.46	N2'30s	01.35.04
		N 2'	01.36.59
		N 2'	01.39.04
	174	T56	
	3.46	V 39	01.37.34
		V 39	01.38.59
		V 39	01.41.04
	175	T57	
	3.87	V 39	
		V 39	
		V 39	01.41.42
	176	T57	
	4.17	V 18	01.38.40
		V 18	01.40.04
		V 18	01.42.09
	177	T58	
	4.26	V 18	
		V 18	
		V 18	01.42.27
	178	T58	
	4.33	V 30	01.39.12
		V 27	01.40.36
		V 24	01.42.41
	179	T59	

22/07/2017		Pág: 029	
	4.45	V 30	
		V 27	
		V 24	01.42.59
	180	T59	
	4.46	V 27	01.39.28
		V 24	01.40.54
		V 21	01.43.01
	181	T60	
	4.52	V 27	
		V 24	
		V 21	01.43.11
	182	T60	
	4.91	V 18	01.40.28
		V 15	01.42.01
		V 15	01.44.18
	183	T61	
	5.19	V 21	01.41.24
		V 18	01.43.09
		V 15	01.45.25
	184	T62	
	5.45	V 21	
		V 18	
		V 15	01.46.28
	185	T62	
	5.49	V 21	
		V 18	
		V 15	01.46.37
	186	T62	

22/07/2017		Pág: 030	
	5.57	N2'30s	01.42.29
		N2'30s	01.44.25
		N2'30s	01.46.56
	187	T63	
	5.57	V 30	01.44.59
		V 30	01.46.55
		V 30	01.49.26
	188	T64	
	5.84	V 30	
		V 30	
		V 30	01.49.59
	189	T64	
	5.98	V 42	01.45.48
		V 42	01.47.44
		V 42	01.50.16
	190	T65	
	6.71	V 39	01.46.50
		V 36	01.48.46
		V 33	01.51.18
	191	T66	
	6.79	V 39	
		V 36	
		V 33	01.51.27
	192	T66	
	7.04	V 39	
		V 36	
		V 33	01.51.54
	193	T66	

22/07/2017		Pág: 031	
SUBIDA COM MUITA EROSIÃO			
MUITO CUIDADO			
	7.20		
	V 21	01.47.36	
	V 18	01.49.35	
	V 15	01.52.12	
	194	T67	
	7.50		
	V 21		
	V 18		
	V 15	01.53.24	
	195	T67	
	7.99		
	N2'30s	01.49.51	
	N2'30s	01.52.13	
	N2'30s	01.55.21	
	196	T68	
	7.99		
	V 30	01.52.21	
	V 30	01.54.43	
	V 30	01.57.51	
	197	T69	
	8.28		
	V 39	01.52.56	
	V 39	01.55.18	
	V 39	01.58.26	
	198	T70	
	9.27		
	0.00		
	V 39	01.54.27	
	V 39	01.56.49	
	V 39	01.59.57	
199	T71		

22/07/2017		Pág: 032	
	0.13		
	V 30	01.54.39	
	V 27	01.57.01	
	V 24	02.00.09	
	200	T72	
	0.22		
	V 18	01.54.50	
	V 15	01.57.13	
	V 12	02.00.23	
	201	T73	
	0.38		
	V 30	01.55.22	
	V 27	01.57.52	
	V 24	02.01.11	
	202	T74	
	0.64		
	V 36	01.55.53	
	V 33	01.58.27	
	V 30	02.01.50	
	203	T75	
	0.88		
	V 36		
	V 33		
	V 30	02.02.19	
	204	T75	
	1.05		
	V 36		
	V 33		
	V 30	02.02.39	
	205	T75	
	1.33		
	V 30	01.57.02	
	V 27	01.59.42	
	V 24	02.03.13	
	206	T76	

22/07/2017		Pág: 033	
	1.73		
	V 36	01.57.50	
	V 33	02.00.35	
	V 30	02.04.13	
	207	T77	
	2.02		
	V 36		
	V 33		
	V 30	02.04.47	
	208	T77	
	2.19		
	V 18	01.58.36	
	V 15	02.01.25	
	V 12	02.05.08	
	209	T78	
	2.31		
	V 36	01.59.00	
	V 33	02.01.54	
	V 30	02.05.44	
	210	T79	
	2.40		
	V 36		
	V 33		
	V 30	02.05.55	
	211	T79	
	2.75		
	V 36		
	V 33		
	V 30	02.06.37	
	212	T79	
	2.88		
	N2'30s	01.59.57	
	N 2'	02.02.56	
	N 2'	02.06.52	
	213	T80	

22/07/2017		Pág: 034	
	2.88	V 27	02.02.27
		V 27	02.04.56
		V 27	02.08.52
	214	T81	
	2.94	V 27	
		V 27	
		V 27	02.09.00
	215	T81	
	3.27	V 39	02.03.19
		V 39	02.05.48
		V 39	02.09.44
	216	T82	
	3.77	V 39	
		V 39	
		V 39	02.10.30
	217	T82	
	3.89	0.00	
		V 39	02.04.17
		V 39	02.06.46
	V 39	02.10.41	
218	T83		
	0.11	V 39	
		V 39	
		V 39	02.10.52
	219	T83	

22/07/2017		Pág: 035	
	0.77	V 39	
		V 39	
		V 39	02.11.52
	220	T83	
	0.97	V 42	02.05.46
		V 39	02.08.15
		V 36	02.12.11
	221	T84	
	1.43	V 42	
		V 39	
		V 36	02.12.57
	222	T84	
	1.48	V 42	
		V 39	
		V 36	02.13.02
	223	T84	
	1.84	V 42	
		V 39	
		V 36	02.13.38
	224	T84	
	1.99	V 39	02.07.13
		V 36	02.09.49
		V 33	02.13.53
	225	T85	
	2.08	V 39	
		V 36	
		V 33	02.14.03
	226	T85	

22/07/2017		Pág: 036	
	2.44	V 39	
		V 36	
		V 33	02.14.42
	227	T85	
	2.74	V 39	
		V 36	
		V 33	02.15.15
	228	T85	
	2.89	V 33	02.08.37
		V 30	02.11.19
		V 27	02.15.31
	229	T86	
	3.05	V 33	
		V 30	
		V 27	02.15.52
	230	T86	
	3.28	V 33	
		V 30	
		V 27	02.16.23
	231	T86	
	3.29	N 3'	02.09.20
		N2'30s	02.12.07
		N 2'	02.16.24
	232	T87	
	3.29	V 39	02.12.20
		V 39	02.14.37
		V 39	02.18.24
	233	T88	

22/07/2017		Pág: 037	
	3.81	V 36	02.13.08
		V 33	02.15.25
		V 30	02.19.12
	234	T89	
	4.45	V 36	
		V 33	
		V 30	02.20.29
	235	T89	
	4.60	V 36	
		V 33	
		V 30	02.20.47
	236	T89	
	4.74	V 36	
		V 33	
		V 30	02.21.04
	237	T89	
CUIDADO PEDRA			
	4.76	V 30	02.14.43
		V 27	02.17.09
		V 24	02.21.06
	238	T90	
CUIDADO TOCO			
	4.77	V 36	02.14.44
		V 33	02.17.10
		V 30	02.21.08
	239	T91	

22/07/2017		Pág: 038	
	4.91	V 36	
		V 33	
		V 30	02.21.25
	240	T91	
	4.96	V 36	
		V 33	
		V 30	02.21.31
	241	T91	
	5.06	V 36	
		V 33	
		V 30	02.21.43
	242	T91	
	5.22	V 36	
		V 33	
		V 30	02.22.02
	243	T91	
	5.30	V 36	
		V 33	
		V 30	02.22.12
	244	T91	
	5.90	V 36	
		V 33	
		V 30	02.23.24
	245	T91	

22/07/2017		Pág: 039	
	5.96	V 36	02.16.43
	0.00	V 33	02.19.20
		V 30	02.23.31
	246	T92	
	0.15	V 36	
		V 33	
		V 30	02.23.49
	247	T92	
	0.32	V 36	
		V 33	
		V 30	02.24.09
	248	T92	
	0.46	V 36	
		V 33	
		V 30	02.24.26
	249	T92	
CUIDADO PEDRA			
	0.49	V 30	02.17.32
		V 27	02.20.13
		V 24	02.24.30
	250	T93	
CUIDADO TOCO			
	0.50	V 36	02.17.34
		V 33	02.20.15
		V 30	02.24.31
	251	T94	

22/07/2017		Pág: 040	
	0.63	V 36	
		V 33	
		V 30	02.24.47
	252	T94	
	0.68	V 36	
		V 33	
		V 30	02.24.53
	253	T94	
	0.78	V 36	
		V 33	
		V 30	02.25.05
	254	T94	
	0.95	V 36	
		V 33	
		V 30	02.25.25
	255	T94	
	1.02	V 36	
		V 33	
		V 30	02.25.33
	256	T94	
	1.62	V 36	
		V 33	
		V 30	02.26.45
	257	T94	
	1.68	V 36	
		V 33	
		V 30	02.26.53
	258	T94	

22/07/2017		Pág: 041	
	1.74	V 36	
		V 33	
		V 30	02.27.00
	259	T94	
	1.84	N 3'	02.19.48
		N 2'30"	02.22.41
		N 2'	02.27.12
	260	T95	
	1.84	V 39	02.22.48
		V 39	02.25.11
		V 39	02.29.12
	261	T96	
	2.11	V 39	
		V 39	
		V 39	02.29.37
	262	T96	
	2.17	V 39	
		V 39	
		V 39	02.29.42
	263	T96	
	2.41	V 39	
		V 39	
		V 39	02.30.04
	264	T96	
	2.47	V 39	
		V 39	
		V 39	02.30.10
	265	T96	

22/07/2017		Pág: 042	
	2.70	V 36	02.24.07
		V 33	02.26.30
		V 30	02.30.31
	266	T97	
	2.75	V 36	
		V 33	
		V 30	02.30.37
	267	T97	
	3.01	V 39	02.24.38
		V 39	02.27.04
		V 39	02.31.08
	268	T98	
	3.25	V 39	
		V 39	
		V 39	02.31.31
	269	T98	
	3.30	N 2'	02.25.05
		N 1'30"	02.27.31
		N 1'30"	02.31.35
	270	T99	
	3.30	V 39	02.27.05
		V 39	02.29.01
		V 39	02.33.05
	271	T100	
	3.87	V 39	
		V 39	
		V 39	02.33.58
	272	T100	

22/07/2017		Pág: 043	
	4.02	V 42	02.28.11
		V 39	02.30.07
		V 36	02.34.12
	273	T101	
	4.47	V 36	02.28.50
		V 33	02.30.49
		V 30	02.34.57
	274	T102	
	4.50	V 36	
		V 33	
		V 30	02.35.00
	275	T102	
	4.72	V 33	02.29.15
		V 30	02.31.16
		V 27	02.35.27
	276	T103	
	5.28	V 39	02.30.16
		V 36	02.32.23
		V 33	02.36.41
	277	T104	
	6.10		
	0.00	N2'30	02.31.32
		N 2'	02.33.45
		N1'30	02.38.11
	278	T105	

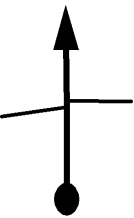
22/07/2017		Pág: 044	
	0.00	V 39	02.34.02
		V 39	02.35.45
		V 39	02.39.41
	279	T106	
	0.13	V 30	02.34.14
		V 27	02.35.57
		V 24	02.39.53
	280	T107	
	0.23	V 15	02.34.26
		V 15	02.36.11
		V 12	02.40.08
	281	T108	
	0.39	V 30	02.35.04
		V 27	02.36.49
		V 24	02.40.56
	282	T109	
	0.65		
	0.00	V 36	02.35.35
		V 33	02.37.24
		V 30	02.41.35
283	T110		
	0.23	V 36	
		V 33	
		V 30	02.42.02
	284	T110	

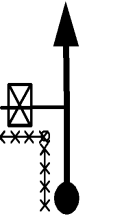
22/07/2017		Pág: 045	
	0.40	V 36	
		V 33	
		V 30	02.42.23
	285	T110	
	0.69	V 36	
		V 33	
		V 30	02.42.58
	286	T110	
	1.20	V 36	
		V 33	
		V 30	02.43.59
	287	T110	
	1.52	N 2'	02.38.07
		N 2'	02.40.10
		N 2'	02.44.37
	288	T111	
	1.52	V 30	02.40.07
		V 30	02.42.10
		V 30	02.46.37
	289	T112	
	2.01	V 30	
		V 30	
		V 30	02.47.36
	290	T112	
	2.09	V 39	02.41.16
		V 39	02.43.18
		V 39	02.47.46
	291	T113	


22/07/2017		Pág: 046	
	2.17		
	V 39		
	V 39		
	V 39	02.47.53	
	292	T113	
	2.72		
	V 39		
	V 39		
	V 39	02.48.44	
	293	T113	
	3.07		
	V 36	02.42.46	
	V 33	02.44.48	
	V 30	02.49.16	
	294	T114	
CUIDADO DESCIDA COM EROSÕES			
	3.46		
	V 33	02.43.25	
	V 30	02.45.31	
	V 27	02.50.03	
	295	T115	
	3.52		
	V 33		
	V 30		
	V 27	02.50.11	
	296	T115	
	3.60		
	V 33		
	V 30		
	V 27	02.50.22	
	297	T115	
	3.76		
	V 33		
	V 30		
	V 27	02.50.43	
	298	T115	

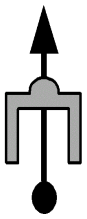
22/07/2017		Pág: 047	
	3.82		
	V 36	02.44.04	
	V 33	02.46.14	
	V 30	02.50.51	
	299	T116	
	3.96		
	V 36		
	V 33		
	V 30	02.51.08	
	300	T116	
	4.01		
	V 36		
	V 33		
	V 30	02.51.14	
	301	T116	
	4.07		
	V 36		
	V 33		
	V 30	02.51.21	
	302	T116	
	4.14		
	V 36		
	V 33		
	V 30	02.51.29	
	303	T116	
	4.32		
	V 36		
	V 33		
	V 30	02.51.51	
	304	T116	

22/07/2017		Pág: 048	
	4.38		
	V 36		
	V 33		
	V 30	02.51.58	
	305	T116	
	4.45		
	V 36		
	V 33		
	V 30	02.52.06	
	306	T116	
	4.58		
	0.00		
	N 2'	02.45.20	
	N 2'	02.47.37	
	N 2'	02.52.22	
307 T117			
	0.00		
	V 42	02.47.20	
	V 42	02.49.37	
	V 42	02.54.22	
	308 T118		
	0.44		
	V 42		
	V 42		
	V 42	02.55.00	
	309 T118		
	1.29		
	V 42		
	V 42		
	V 42	02.56.13	
	310 T118		

	2.84	
	V 42	
	V 42	
	V 42	02.58.25
	311	T118

	3.78	
	V 42	
	V 42	
	V 42	02.59.46
	312	T118

	4.88	
	V 42	
	V 42	
	V 42	03.01.20
	313	T118

	5.85	
	V 42	02.55.42
	V 42	02.57.58
	V 42	03.02.43
	314	T118

FIM DE PROVA !!



www.t15.com.br

Tempo de Prova

MÉDIA A 02:55:42

MÉDIA B 02:57:58

MÉDIA C 03:02:43

FIM